

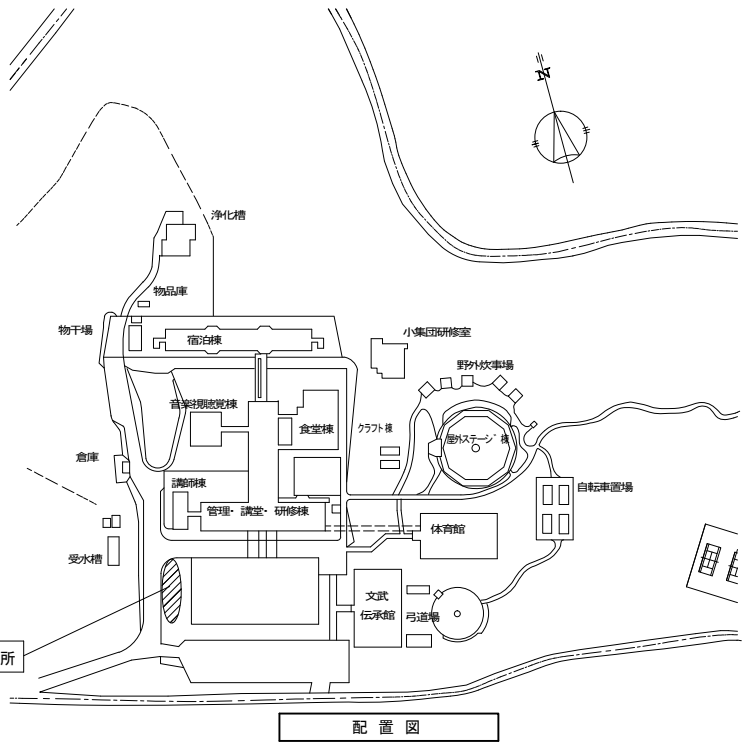
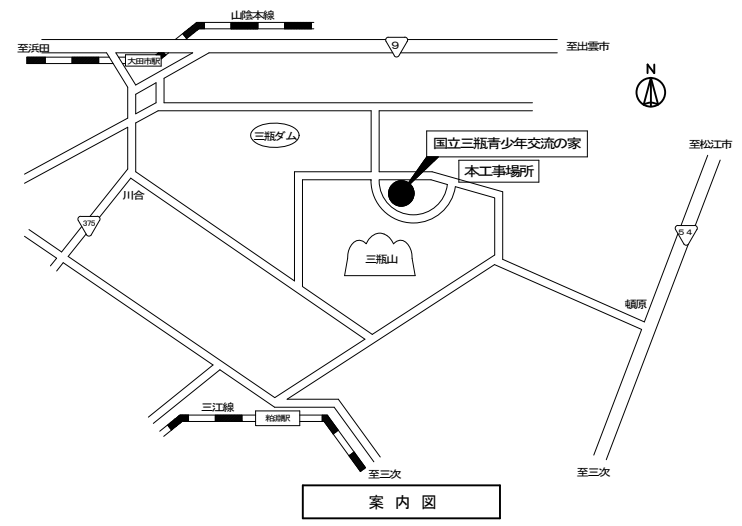
# 建築改修工事特記仕様書

工事概要	
工事名称	国立青少年教育振興機構 国立三瓶青少年交流の家 アスレチックコース整備工事
工事場所	鳥根県大田市山口町山口1638-12 国立三瓶青少年交流の家 構内
完成期限	平成30年9月28日(金)

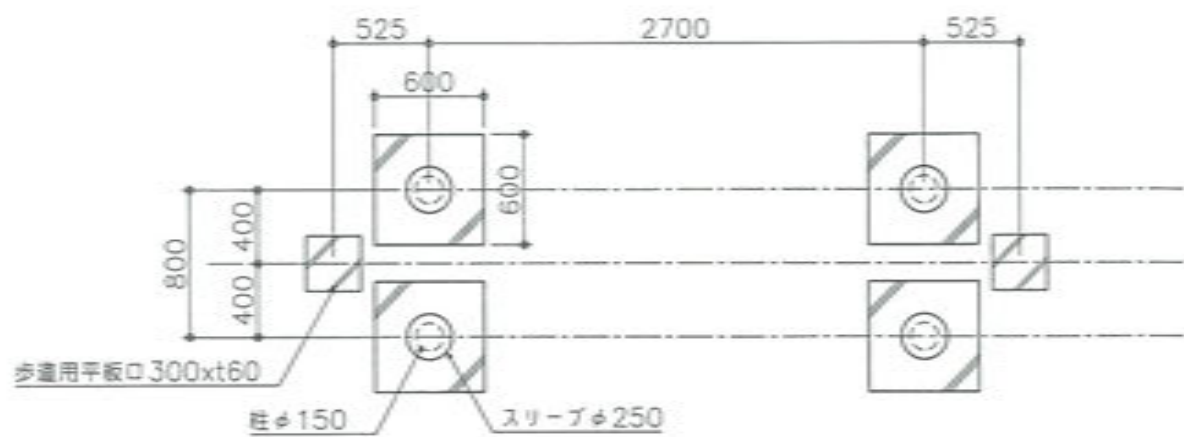
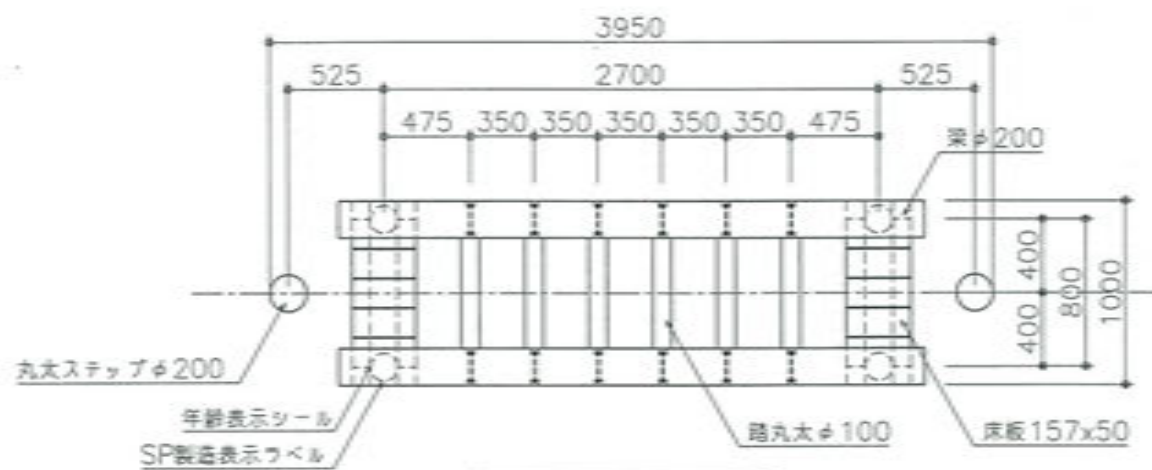
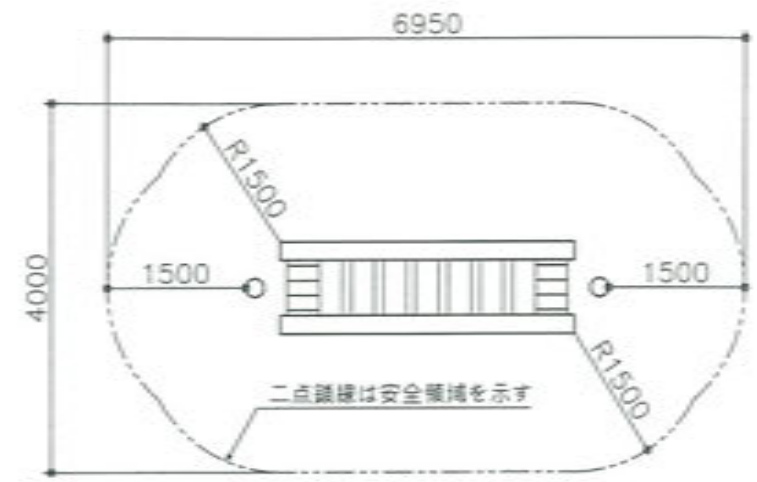
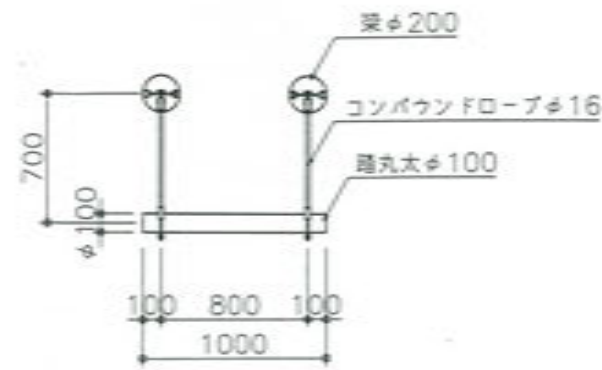
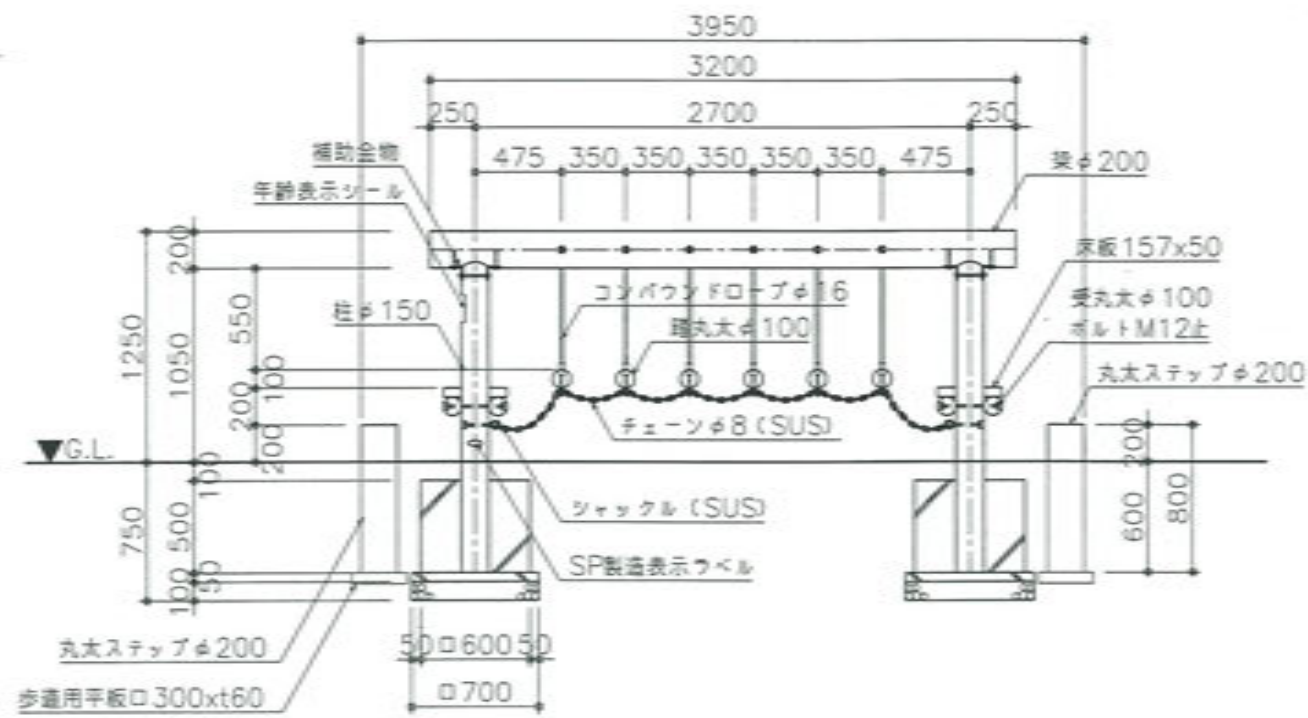
工事の種類・規模等	
遊具等の整備	
吊橋：L3,950、W1,000、H1,250(図A-01参照) (株式会社ザイエンス：木製遊具/丸太吊橋 PA-049同等品) あみだ山越え：L3,100、W1,450、H1,680(図A-02参照) (株式会社ザイエンス：木製遊具/あみだ山越え PA-048同等品) ロープ渡り：L2,500、W330、H1,900(図A-03参照) (株式会社ザイエンス：木製遊具/ロープ渡り PA-056同等品) 壁渡り：L3,750、W250、H2,000(図A-04参照) (株式会社ザイエンス：木製遊具/壁渡り PA-058同等品)	

一般特記事項	
総則	1. この工事の受注者は、独立行政法人国立青少年教育振興機構工事請負契約基準、現場説明書、特記仕様書 1枚、図面6枚、公共建築改修工事標準仕様書(統一基準)(建築工事編)(平成28年版)、工事写真撮影要領に基づき工事を施工する。 2. 特記仕様書の適用方法、 (1) ・印で始まる事項及び表中の・印の事項は、○印の付した事項のみ適用する。 (2) 〰〰〰〰で抹消した章及び項目の当該特記事項は、すべて適用しない。 (3) 表中の数字、文字又は記号を記入する事項は記入してある事項のみ適用する。 (4) 特記された材料、製造所、製品名、施工業者等の取扱いは、特記されたもの又は同等以上のものとする。ただし、同等以上のものとする場合は、監督職員の承諾を受ける。 (5) 左欄の( )、( )内の数値は、下記の各該当番号を示す。 ( ) - 公共建築工事標準仕様書(統一基準)(建築工事編)(平成28年版) ( ) - 文部科学省建築工事標準仕様書(特記基準)(平成28年版)

(1.3.5) 施工条件	この工事現場では、次の施工条件による。 施工時間は基本は9:00~18:00とするが、困難な場合は監督職員との協議による。 休館日指定は、「交流の家関係者」の指示による。
(1.3.8) 発生材の処理等	関係法令に従い適切に処理するもの 本工事の発生材
(1.7.2) 完成図	完成図の様式等は次による。 作成方法 CADデータ 原図サイズ 見開きA3



凡例	独立行政法人 国立青少年教育振興機構				工事名称 国立青少年教育振興機構 国立三瓶青少年交流の家 アスレチックコース整備工事	年度 H30
	施設管理室長	係長	主任	担当		
例					図面名称 建築改修特記仕様書・配置図	縮尺 —
					図面番号 特-01	

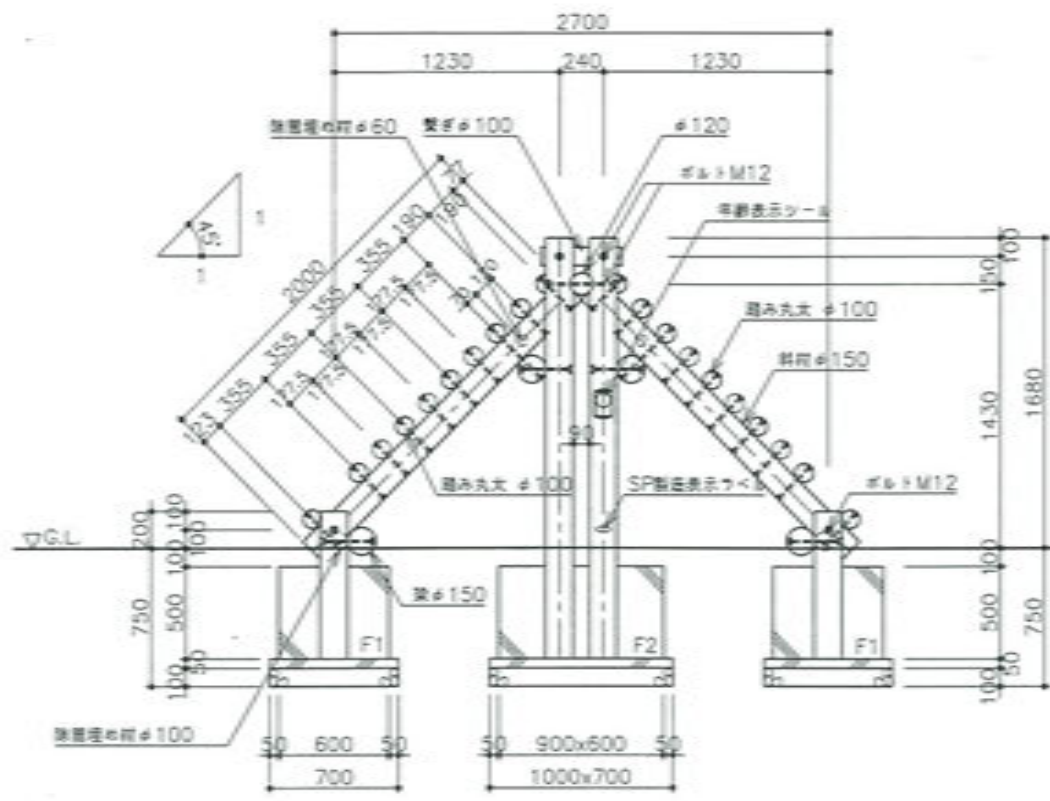


特記事項

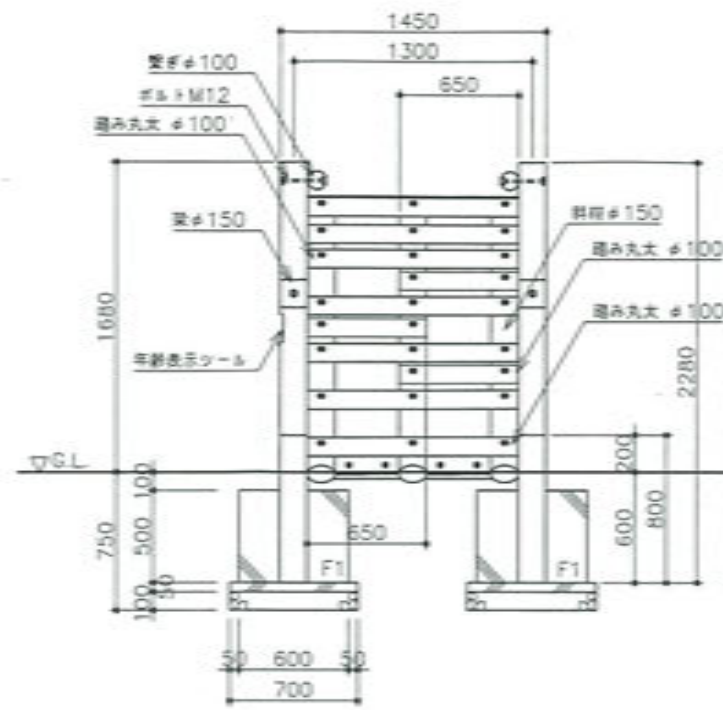
本材	本材は杉材（丸太材はH-加工）を使用する。 本材は薬剤注入に選ずるよう天然又は人工乾燥処理を行う。 本材は全て加工後、AZNA イソシアネートECO30本材保存剤を加圧注入処理する。 加圧注入方法はJIS A 9002による。 本製品はAC認証取得工場にて製作するものとする。 本材の見え残り部はR6面取、丸太の本口はR9面取を行なう。 本材の見え残り部は本材表面保護塗料ツェイフエイクォーA塗装とする。 柱の地盤部は上下10cmの範囲にサンプレザー-OGR塗布とする。
鋼材	鋼材は目隠しを取り、電気亜鉛めっきとする。 鋼材の見え残り部は、シリコンアクリル樹脂塗装とする。 塗装色はコグ茶（15-20B）とする。
ボルト類	ボルト・コーチスクリューは、電気亜鉛めっきとする。 木ねじ類は、ステンレスとする。
屋根	見え残り（本材表面）の屋根材、3-段材は屋根内に納める。 見え残りの屋根材は、シリコンキャップをつける。
製品保証は2年、本部の責任に於いては5年の保証とする。 本製品は（一社）日本公園施設業協会の総合賠償責任保険加入品とする。 本製品は（一社）日本公園施設業協会のSP表示認定企業にて製作する。 本製品の対象年齢は3-12歳とする。 SP製造表示ツベルの表示を行う。 設計条件や商品改良によって図面を変更する場合があります。 本図面の縮尺はA3用紙サイズによるものとする。	

吊橋

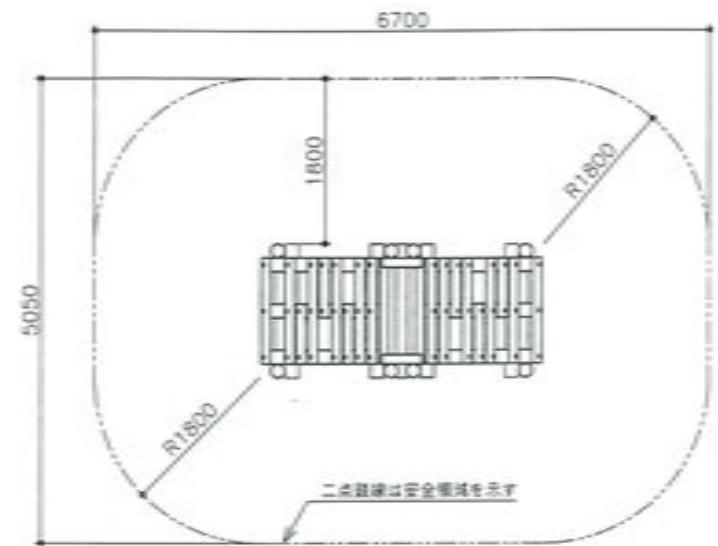
A-01



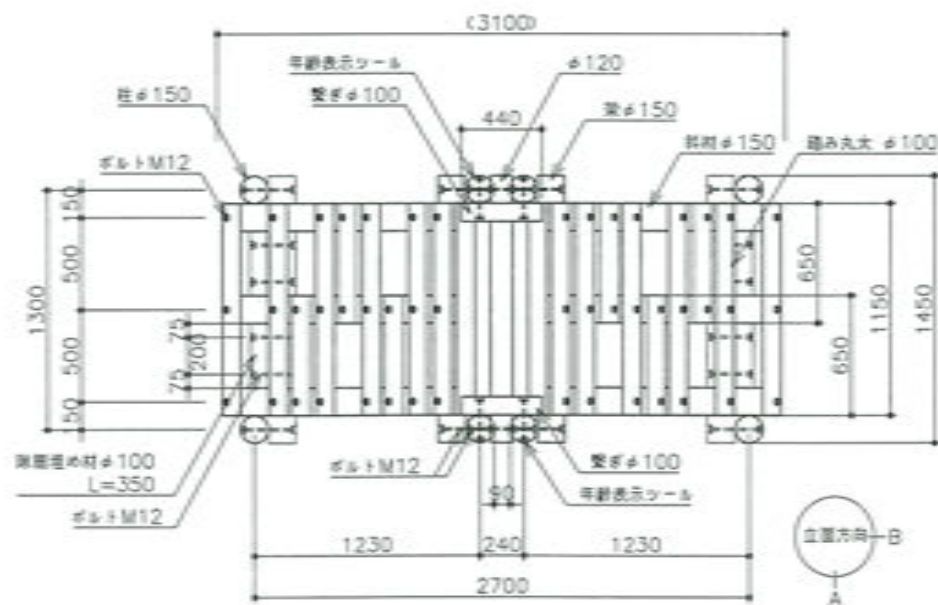
A 立面図 S=1:40



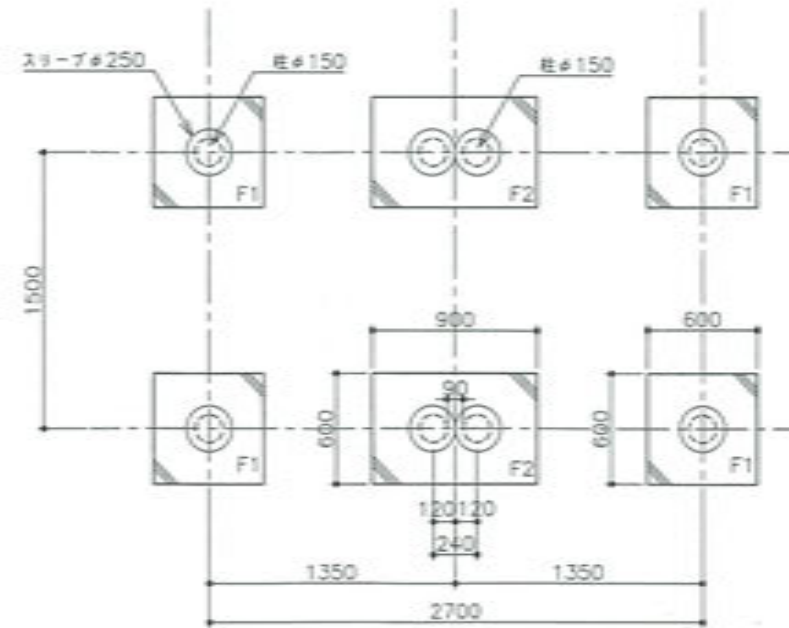
B 立面図 S=1:40



安全領域図 S=1:80



平面図 S=1:40

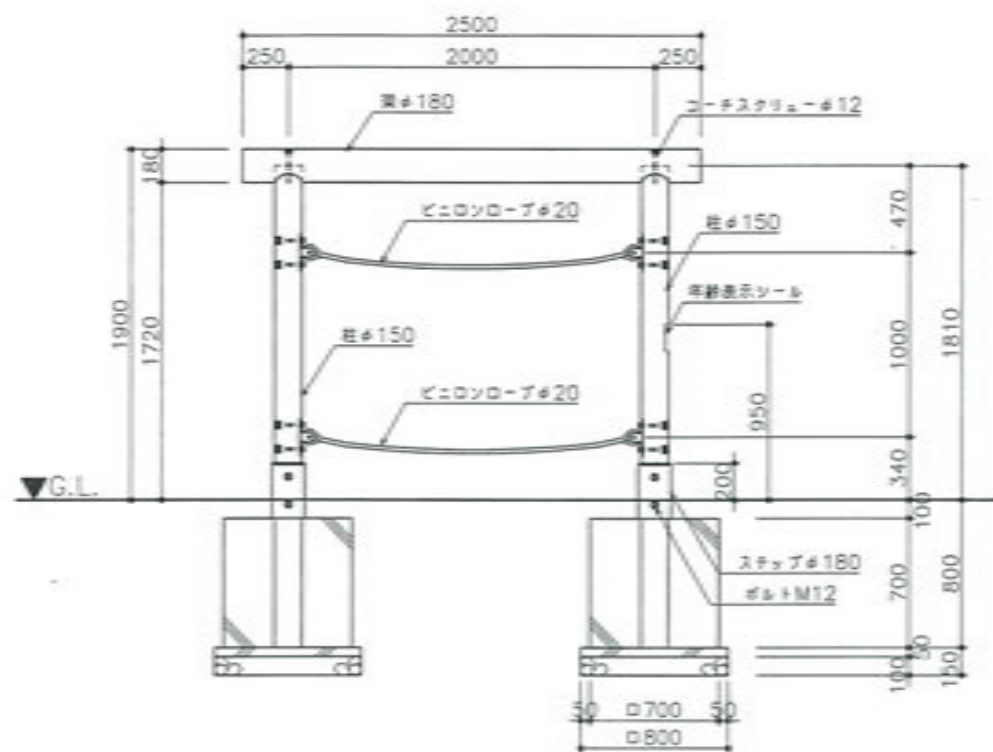


基礎伏図 S=1:40

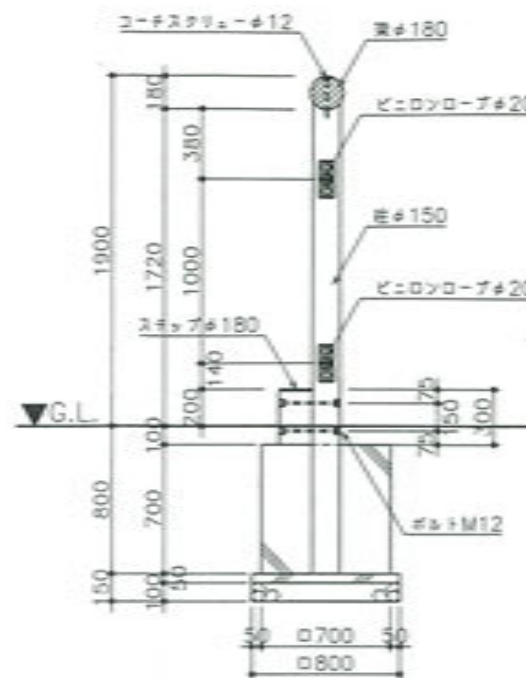
特記事項

木材	木材は杉材(丸太材は0-加工)を使用する。 木材は薬剤注入に適するように天然又は人工乾燥処理を行う。 木材は全て加工後、AZNA のかびECO300木材保存剤を加圧注入処理する。 加圧注入方法はJIS A 9002による。 本製品はAQ認証取得工場にて製作するものとする。 木材の見え崩り部はR6面取。丸太の木口はR9面取を行なう。 木材の見え崩り部は木材表面保護塗料ツェイデワウ-A塗装とする。 柱の地盤部は上下10cmの範囲にサンプレザー-OGR塗布とする。
ボルト類	ボルト-コーチスクリューは、逆巻目締めつきとする。 その他類は、ステンレスとする。
屋根	見え崩り(木材表面)のR材、J-F加工は屋根内に納める。 見え崩りの屋根は、シリコンキャップをつける。
製品保証	製品保証は2年、木部の腐朽に對しては5年の保証とする。
本製品は	(一社)日本公園施設業協会の総合品質責任保険加入品とする。
本製品は	(一社)日本公園施設業協会のSP表示認定企業にて製作する。
本製品の対象年齢	は3-12歳とする。
SP製造表示	ツェイデワウの表示を行う。
設計条件や商品改良	によって図面を変更する場合があります。
本図面の縮尺	はA3用紙サイズによるものとする。

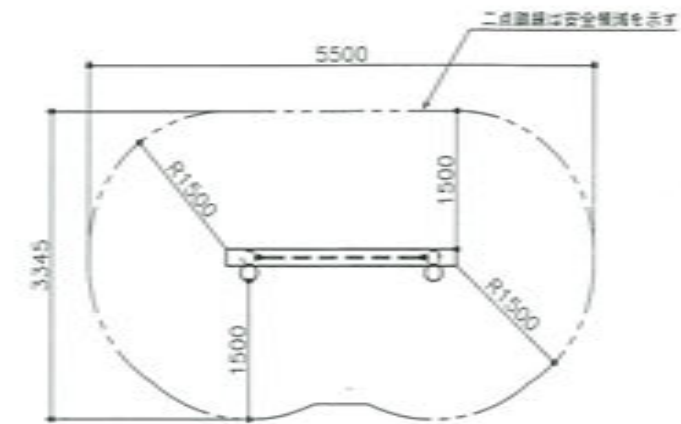
あみだ山越え



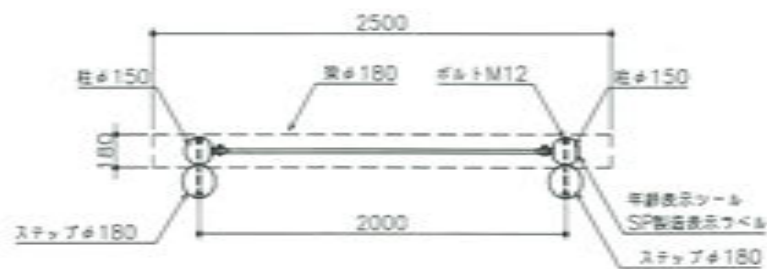
立面図 S=1:40



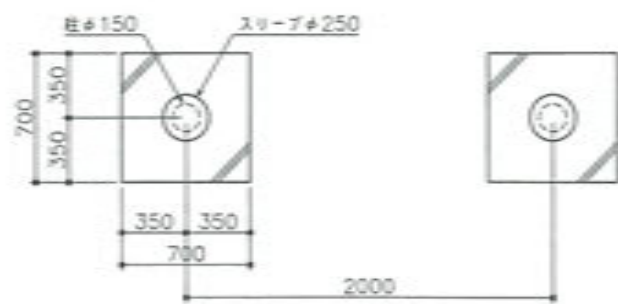
断面図 S=1:40



安全領域図 S=1:80



平面図 S=1:40

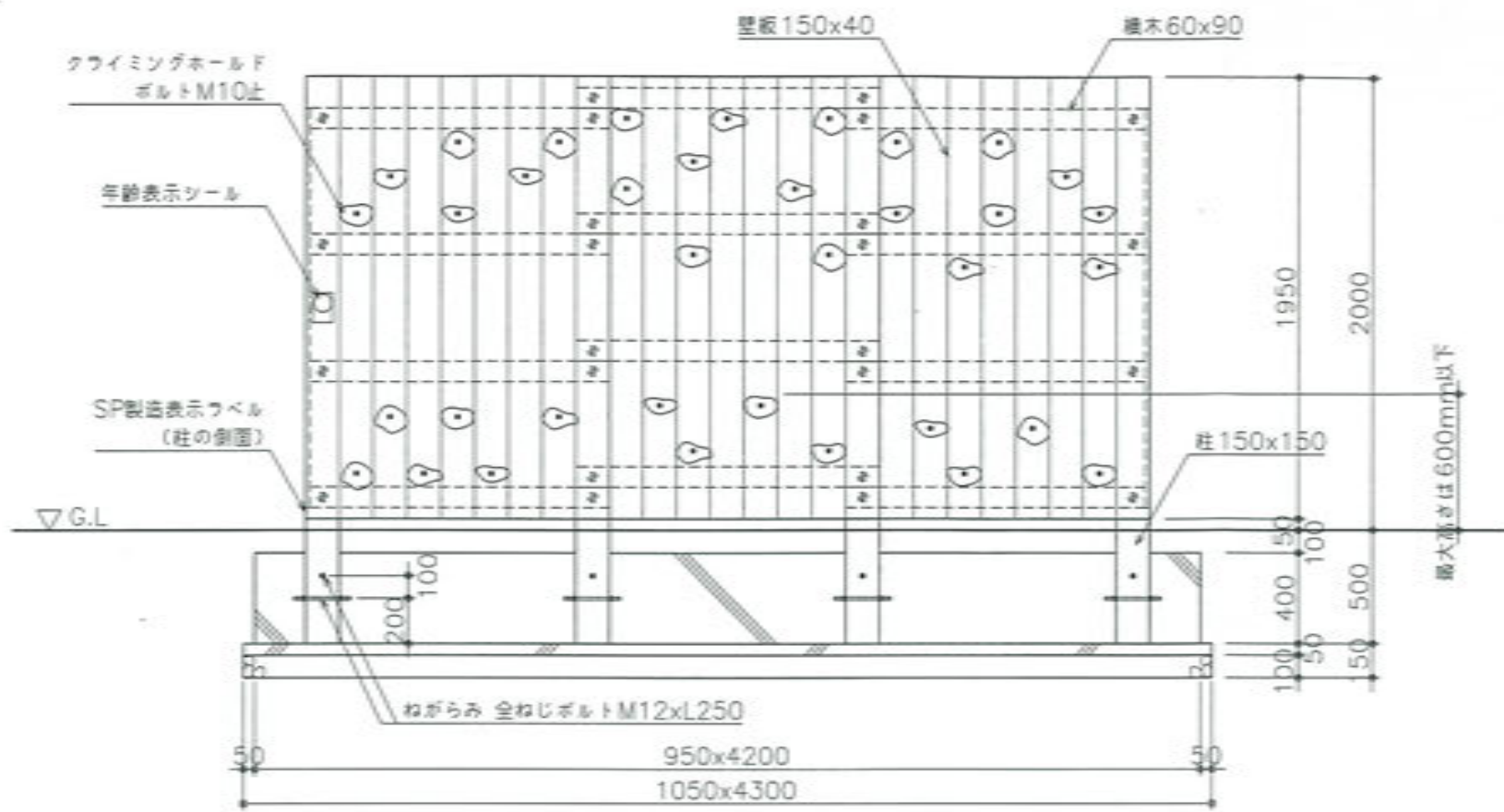


基礎伏図 S=1:40

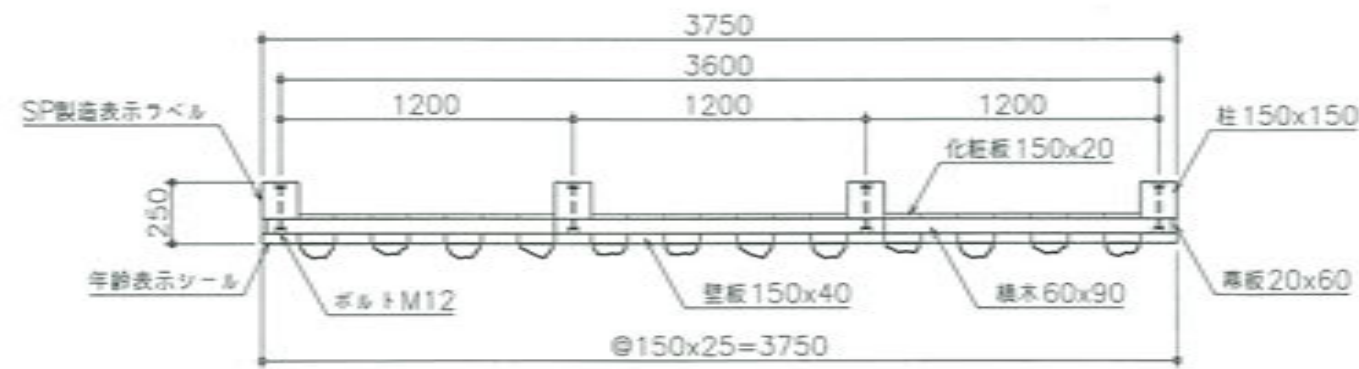
特記事項

木材	<p>木材は杉材（丸太材は0-材加工）を使用する。</p> <p>木材は薬剤注入に適するように天然又は人工乾燥処理を行う。</p> <p>木材は全て加工後、AZNA 47%のECO30木材保存剤を加圧注入処理する。</p> <p>加圧注入方法はJIS A 9002による。</p> <p>本製品はAQ認定取得工場にて製作するものとする。</p> <p>木材の見え残りはR6面取。丸太の本口はR9面取を行う。</p> <p>木材の見え残りは木材表面保護塗料ツェイデカワール塗布とする。</p> <p>柱の地盤部は上下10cmの範囲にサンプレザー-OGR塗布とする。</p>
鋼材	<p>鋼材は目視無き限り、電気亜鉛めっきとする。</p> <p>鋼材の見え残りは、ツリコンアクリル樹脂塗布とする。</p> <p>塗装色はコガ茶（15-20B）とする。</p>
ボルト類	<p>ボルト・コーチスクリューは、電気亜鉛めっきとする。</p> <p>本ねじ類は、ステンレスとする。</p>
座席	<p>見え残り（木材表面）のねじ、3-F加工は座席内に納める。</p> <p>見え残りの座席は、ツリコンキャップをつける。</p>
<p>製品保証は2年、本製品の質に關しては5年の保証とする。</p> <p>本製品は（一社）日本公園遊業協会の総合賠償責任保険加入品とする。</p> <p>本製品は（一社）日本公園遊業協会のSP表示認定企業にて製作する。</p> <p>本製品の対象年齢は3-12歳とする。</p> <p>SP製造表示ラベルの表示を行う。</p> <p>設計条件や部品改良によって図面を変更する場合があります。</p> <p>本図面の縮尺はA3用紙サイズによるものとする。</p>	

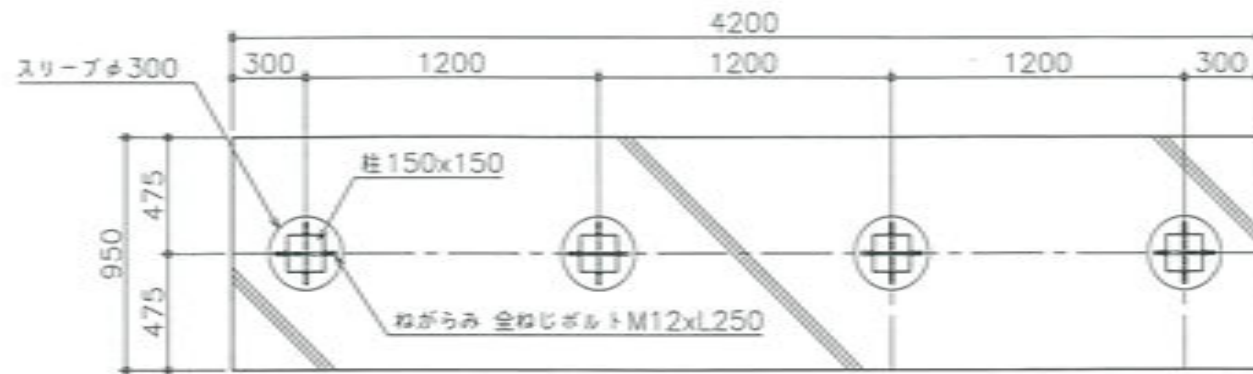
ロープ渡り



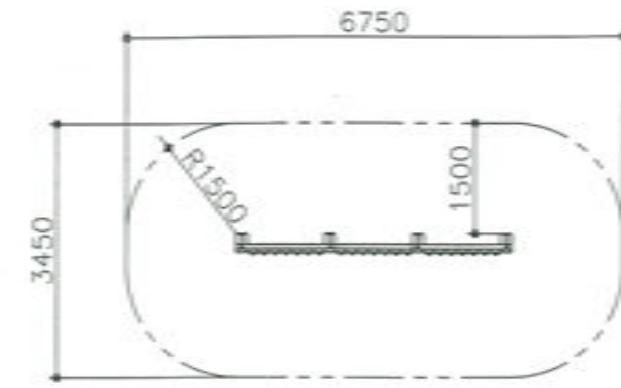
立面図 S=1:30



平面図 S=1:30



基礎伏図 S=1:30



安全領域図 S=1:100

特記事項

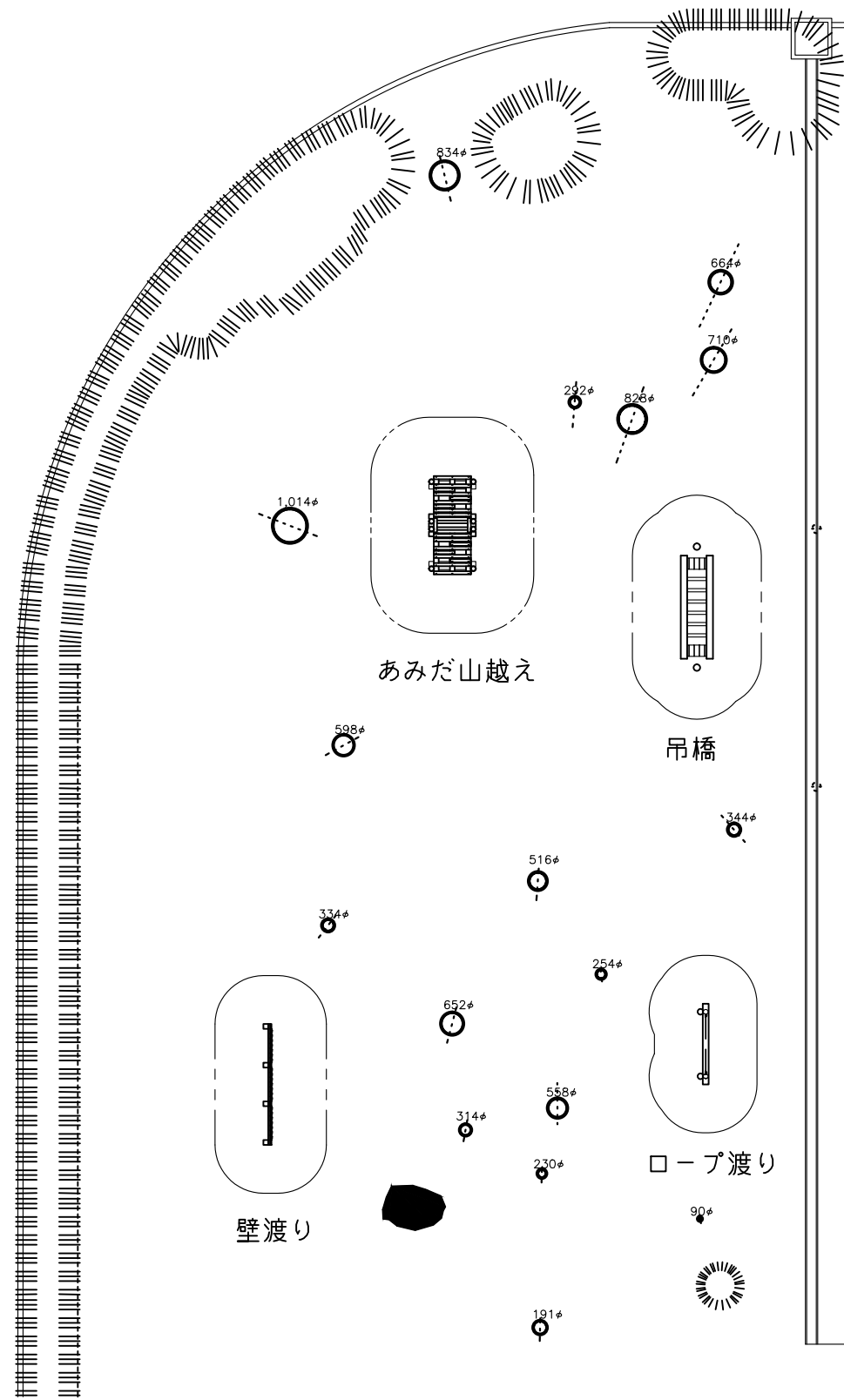
木材	木材は彫材(角材はアルミ加工)を使用する。 木材は薬剤注入に適するように天然又は人工乾燥処理を行う。 木材は全て加工後、AZNA 1779のECO300木質保存剤を加工注入処理する。 加工注入方法はJIS A 9002による。 本製品はAQ認定工場にて製作するものとする。 木材の見え張り部はR6処理を行う。 木材の見え張り部は木材表面保護塗料ツェイフカフ-A塗装とする。 柱の光磨部は上下10cmの範囲にサンプレザ-OGR塗布とする。
ボルト類	ボルト・コーチスクリューは、隠し無き限り隠蔽蓋を締めつきとする。 木ねじ類は、ステンレスとする。
座板	見え張り(木材表面)のボルト・ナットは座板内に納める。 見え張り座板は、シリコンキャップをつける。
製品保証	製品保証は2年、本部の資材に拠っては5年の保証とする。 本製品は(一社)日本公園遊楽協会の総合遊楽責任保険加入品とする。 本製品は(一社)日本公園遊楽協会のSP表示認定企業にて製作する。 本製品の対象年齢は3-12歳とする。 SP製造表示ラベルの表示を行う。 設計条件や商品改良によって図面を変更する場合があります。 本図面の縮尺はA3用紙サイズによるものとする。

壁渡り

参考図

構内道路

構内道路

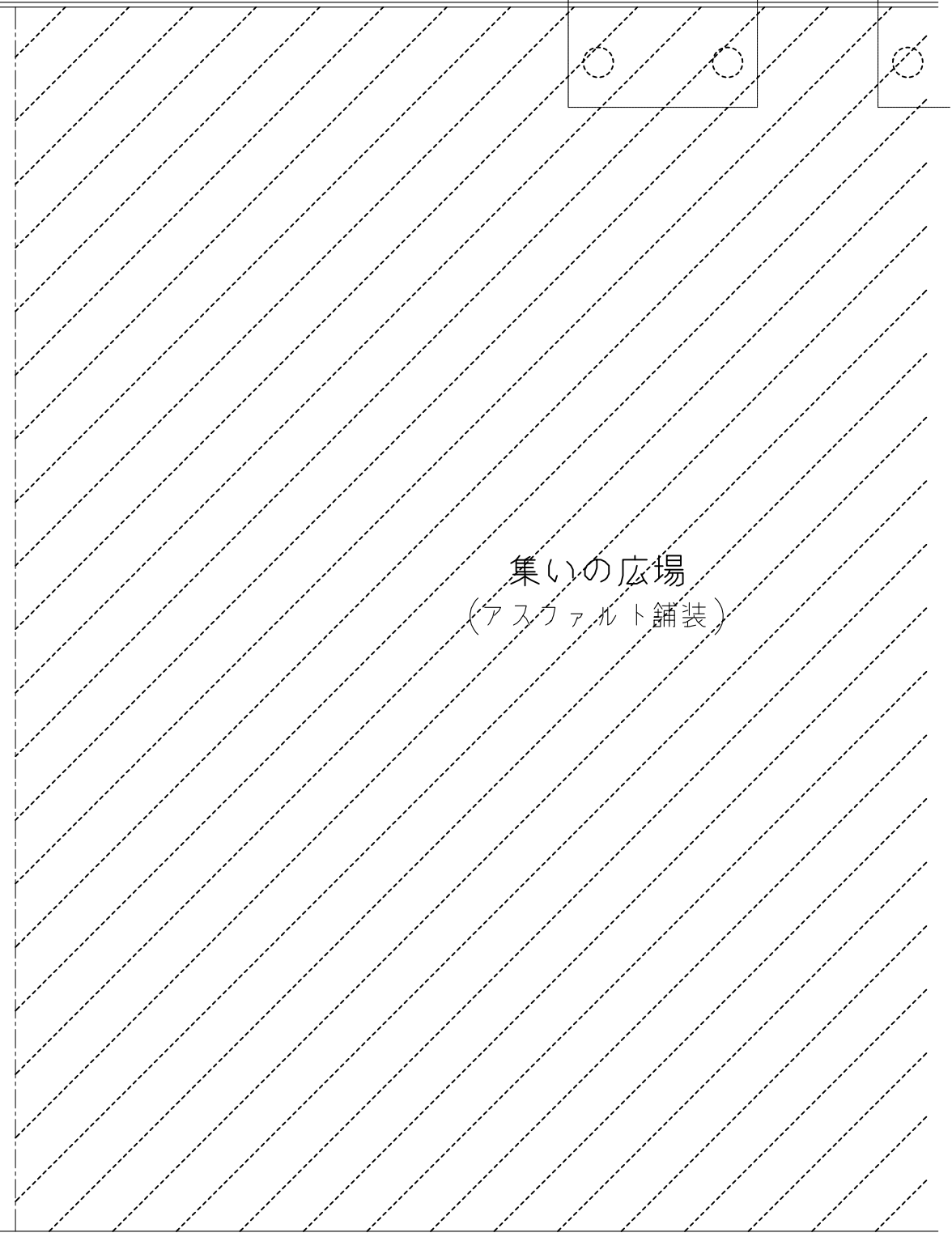


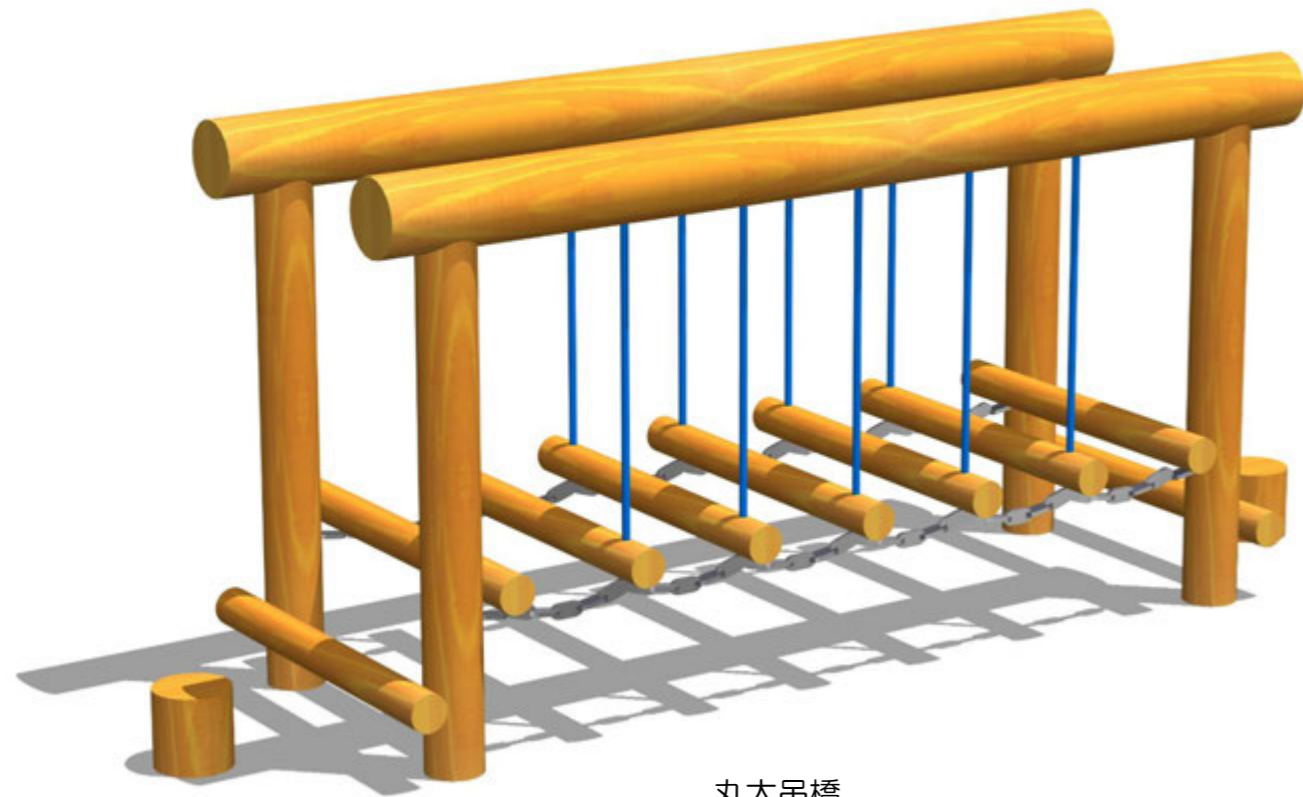
配置部分拡大図

(芝貼)

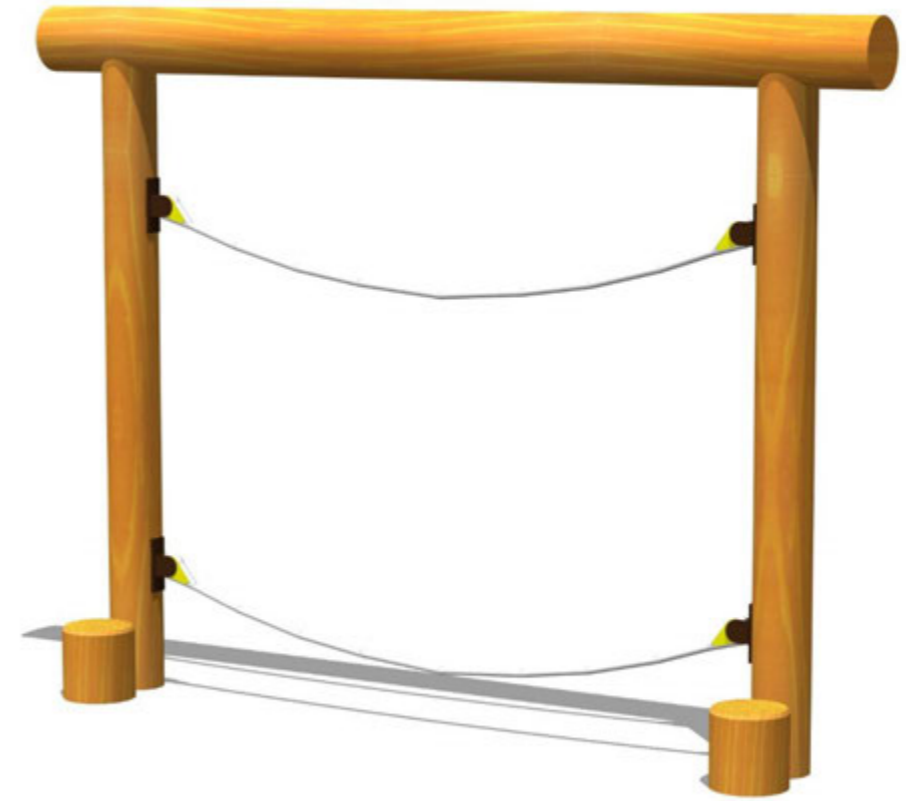
配置部分拡大図

集いの広場  
(アスファルト舗装)

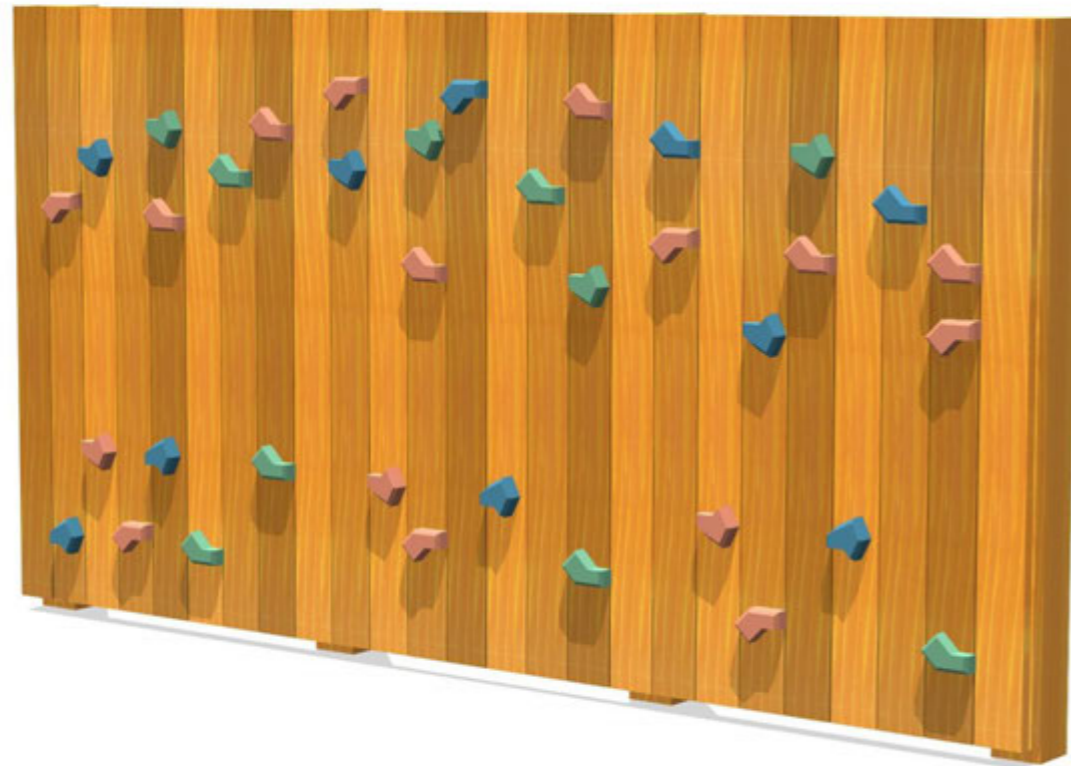




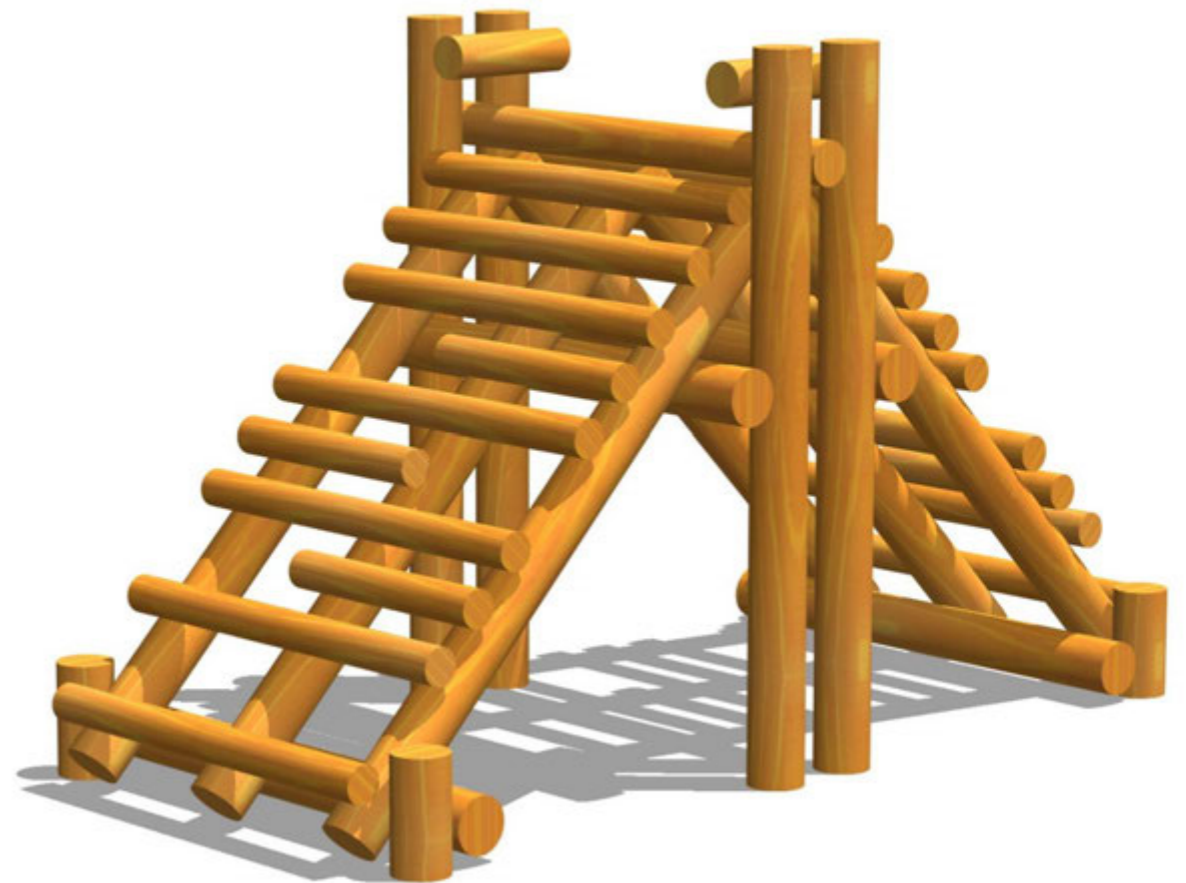
丸太吊橋



ロープ渡り



壁渡り



あみだ山越え

A-06

※この資料内のパースはイメージです。実際の商品とは詳細の形状や色調が異なる場合があります。